



HANSA

ОТОПИТЕЛЬНАЯ ТЕХНИКА



Циркуляционные насосы U35, U55, U75

GEPRÜFTE
QUALITÄT



MADE IN GERMANY

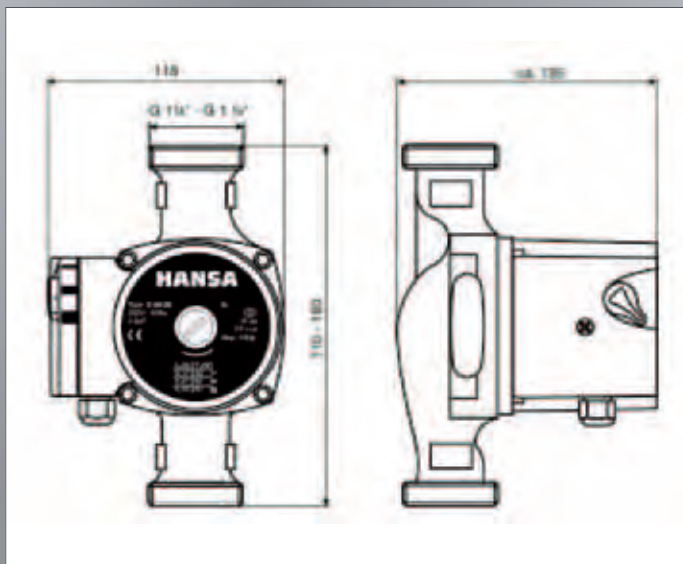
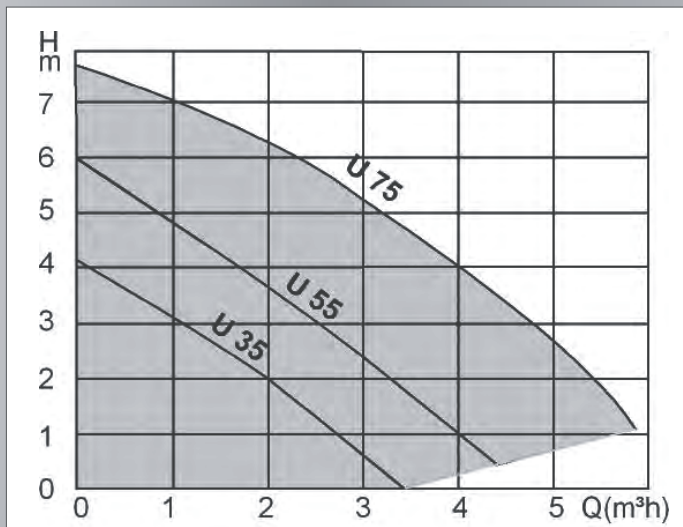


Все продукты серии циркуляционных насосов **U35, U55, U75, UE35 и UE55** имеют одно общее:

- Современные технологии, безупречное качество и широкие возможности применения
- В качестве материала применяется арматурный серый чугун и хром-никель сталь. Материал обеспечивает длительный срок службы и многосторонний спектр применения.

Стандартные насосы U35, U55, U75

Технические данные



Общие данные	
Допустимое рабочее давление	10 бар
Допустимые рабочие температуры	+2°C до +110°C
Класс защиты	IP 44
Класс изоляции	F
Предохранение кабеля от натяжения	PG 9

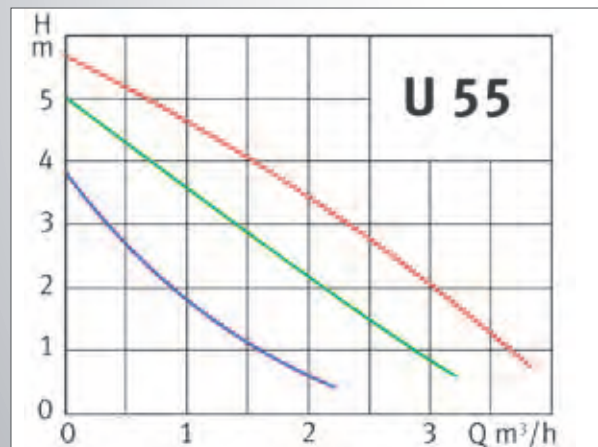
U35



Питание	Скорость	I_N (A)	P_1 (W)
230В ~ 50Гц	1	0,12	28
	2	0,19	44
	3	0,27	63

Тип	Корпус насоса	Размер, мм	DN	Резьбовое соединение
U35-25	Серый чугун	180	25	G 1 1/2"
U35-32	Серый чугун	180	32	G 2"

U55



Питание	Скорость	I_N (A)	P_1 (W)
230В ~ 50Гц	1	0,17	39
	2	0,27	62
	3	0,35	80

Тип	Корпус насоса	Размер, мм	DN	Резьбовое соединение
U55-25	Серый чугун	180	25	G 1 1/2"
U55-32	Серый чугун	180	32	G 2"

U75



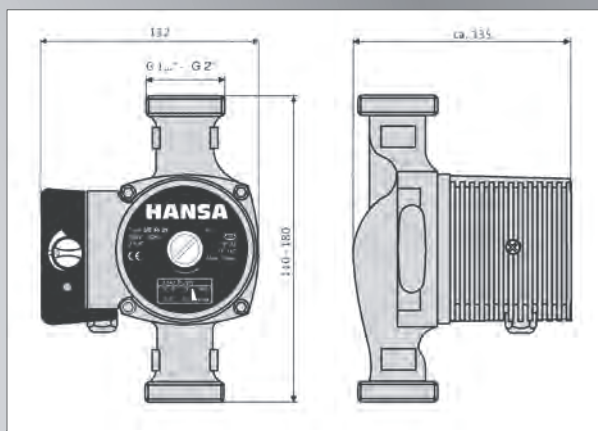
Питание	Скорость	I_N (A)	P_1 (W)
230В ~ 50Гц	1	0,53	122
	2	0,69	159
	3	0,75	172

Тип	Корпус насоса	Размер, мм	DN	Резьбовое соединение
U55-25	Серый чугун	180	25	G 1 1/2"
U55-32	Серый чугун	180	32	G 2"

Инновативная, высококачественная техника

Электронные насосы UE 35 и UE 55

Размеры

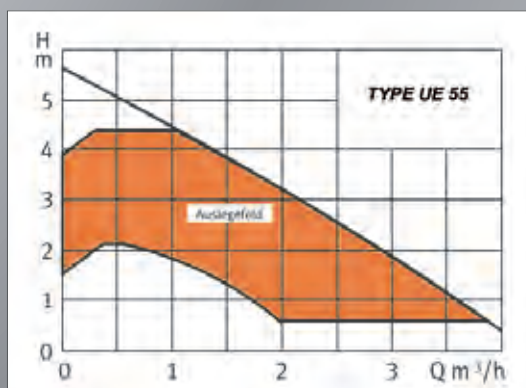
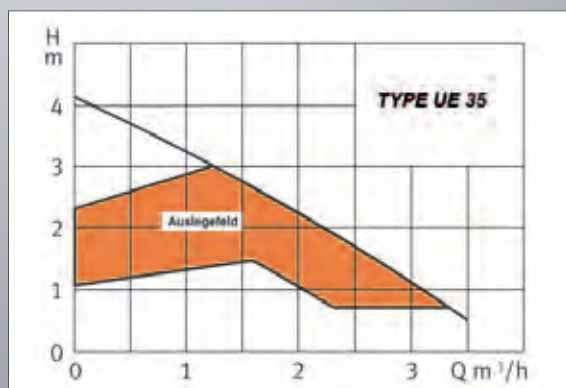


- IP 44
- Макс. рабочее давление 10 бар
- Макс. температура 110°C
- Электронное регулирование
- Вал и радиальные подшипники из керамики
- Графитовый упорный подшипник
- Защитная гильза ротора и подшипниковая пластина из нержавеющей стали
- Рабочее колесо из полимера

Технические характеристики: 1x230В~50Гц

Тип		I_N (A)	P_1 (W)
UE 35	Мин.	0,12	25
	Макс.	0,30	68
UE 55	Мин.	0,16	37
	Макс.	0,37	85

Рабочие характеристики



Данные для заказа

Hansa Öl- und Gasbrenner GmbH
Burgdamm 3 | D-27404 Rhade

Тел.: +49 (0)4261 84 00 525
Факс: +49 (0)4261 84 00 526
info@hansa-brenner.ru
www.hansa-brenner.ru

Тип	Корпус насоса	Размер, мм	DN	Резьбовое соединение
UE 35-25	Серый чугун	180	25	G 1 1/2"
UE 35-32	Серый чугун	180	32	G 2"
UE 55-25	Серый чугун	180	25	G 1 1/2"
UE 55-32	Серый чугун	180	32	G 2"